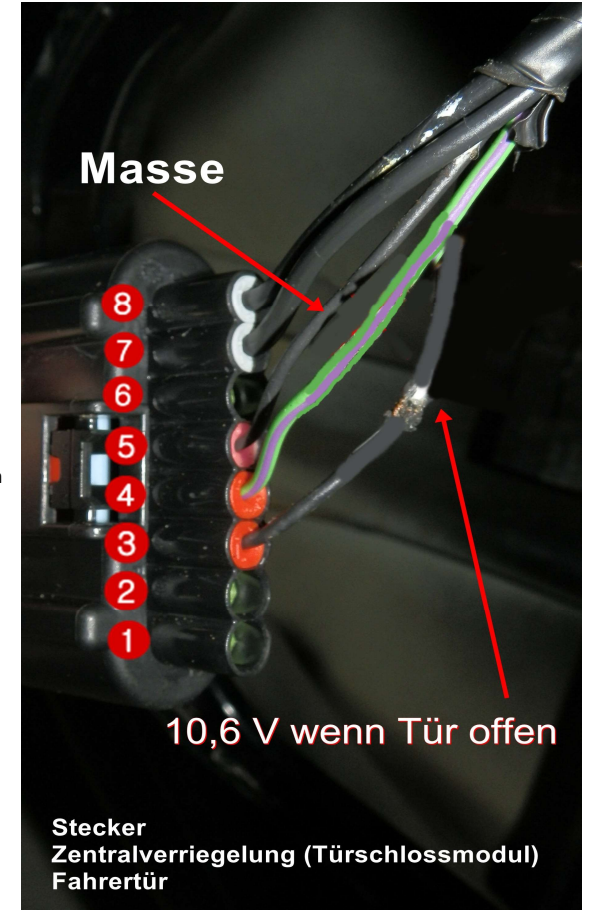
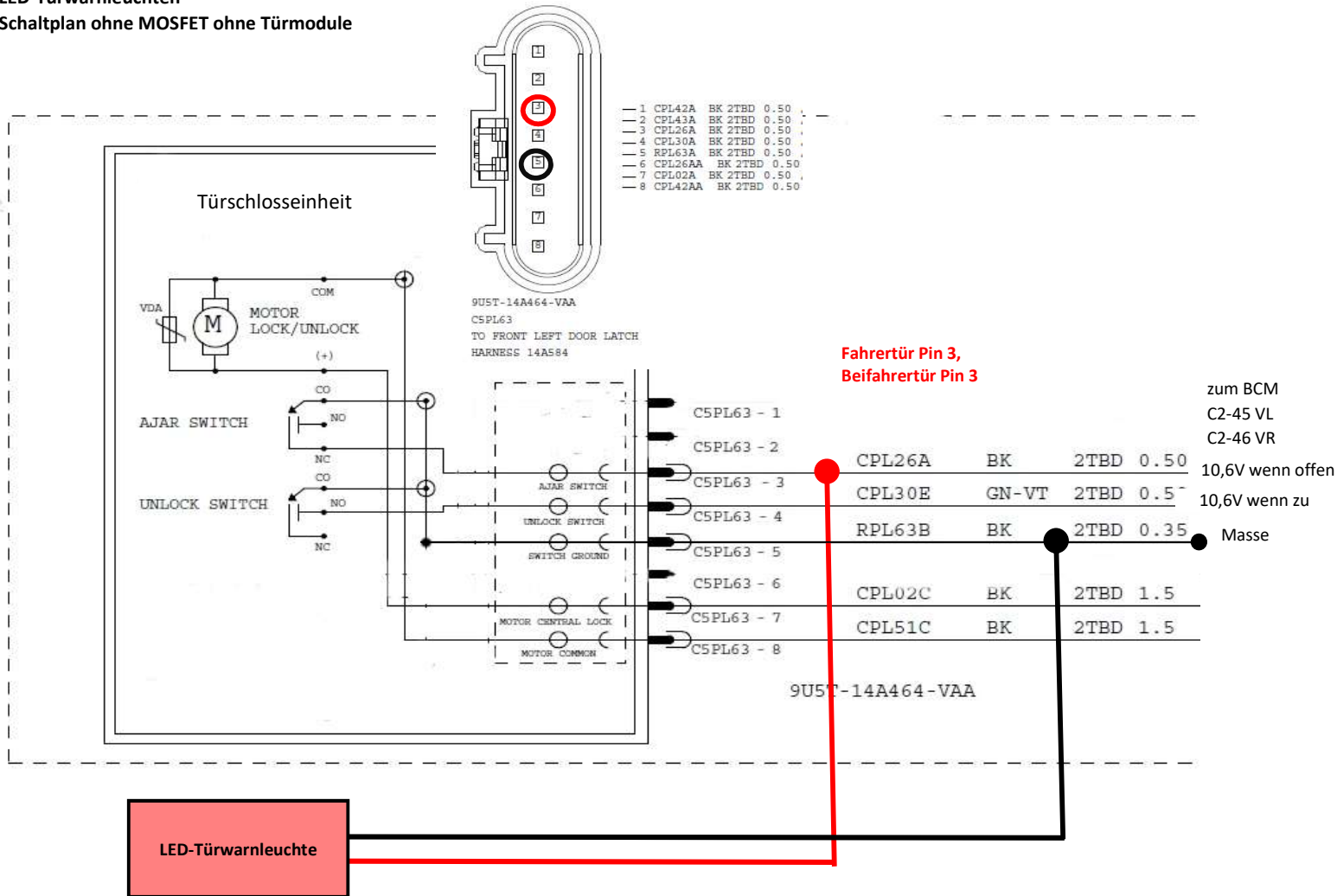


Ford Focus III (MK3, DYB, vFL) - Schaltplan Einbau Türschaltung

LED-Türwarnleuchten Schaltplan ohne MOSFET ohne Türmodule



Ruhe-, Arbeits- und Wechselkontakte:

- NC – Normally Closed = Ruhekontakt; auch: Break
- NO – Normally Open = Arbeitskontakt; auch: Make
- CO – Change Over = Wechselkontakt; auch: Break - Make (B-M)

AJAR SWITCH NC (Normally Closed)

- Öffnungsschalter
- wenn Tür offen Schalter offen
- wenn Tür geschlossen Schalter gegen Masse

UNLOCK SWITCH NO (Normally Open)

- Entriegelungsschalter
- wenn Tür entriegelt Schalter offen
- wenn Tür verriegelt Schalter gegen Masse
- links GN-VT
- Rechts BU